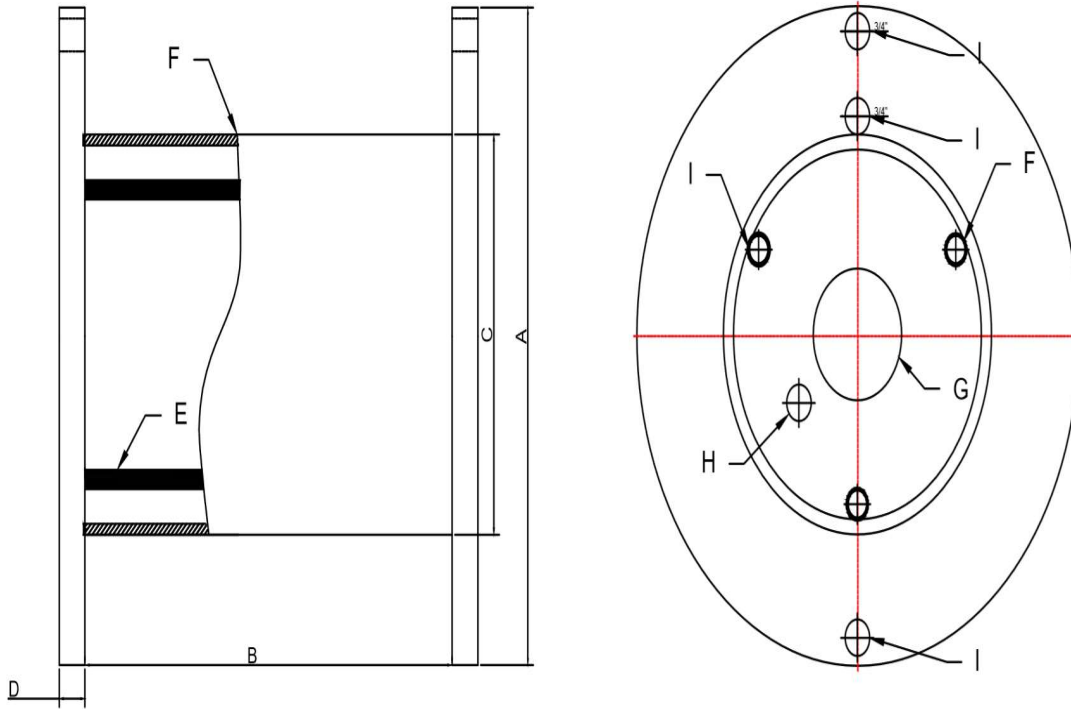




SOLICITUD PARA COTIZACIÓN DE CARRETES DE TRIPLAY



DIMENSIONES				
A.- DIÁMETRO DE BALONA*				
B.- CARRERA*				
C.- DIÁMETRO DE TAMBOR*				
D.- ESPESOR DE BALONA				
E.- DIÁMETRO Y CANTIDAD DE VARILLAS				
F.- TAMBOR	METÁLICO	CARTÓN	MADERA	PVC
G.- DIÁMETRO DE PERFORACIÓN CENTRAL				
I.- SALIDA DE CABLE	CANTIDAD	DIÁMETRO	POSICIÓN	
INFORMACIÓN ADICIONAL				
PROCESOS ADICIONALES				
CAPACIDAD DE CARGA				
TIPO DE COMPRA	RECURRENTE	ÚNICA		
CONSUMO MENSUAL				
SITIO DE ENTREGA				

*Datos indispensables para cotizar